

## socle de connecteur mural - dimensions du boîtier 260x160



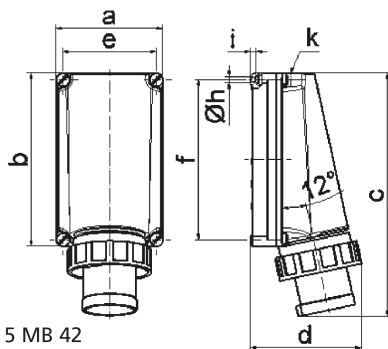
Description de l'article	
Référence	24200
EAN	4024941242004
Groupe de produits	socle de connecteur mural GT
Intensité	125A
Nombre de pôles	4p
Disposition des phases	3P+PE
Emplacement du contact de protection	6h
Tension	380 à 415V

Description de l'article	
Fréquence	50 et 60Hz
Indice de protection	IP67
Code couleur	rouge
Couleur de l'appareil	collet rouge RAL 3000, anneau baïonnette gris RAL7035, vis boîtier gris RAL 7035, partie inf. gris RAL 7035, partie sup. gris RAL 7035
Connectique	bornes à vis en bornes à cage
Section maximale des conducteurs	50,0 mm <sup>2</sup>
Entrée de câble	1xM50 par le haut
Hauteur de l'appareil en mm	366mm
Largeur de l'appareil en mm	160mm
Profondeur de l'appareil en mm	163mm
Dimensions du boîtier	260x160 mm (HxL)
Matériau du boîtier	polycarbonate
Contacts	le porte-contacts est en matériau résistant à la chaleur, les contacts sont en laiton nickelé

Autres caractéristiques techniques	
	L'entrée de câble est ouverte une fois en haut

Données logistiques	
Poids unitaire	2.14 Kg / pièce(s)
Type d'emballage	carton
Contenu	1 ST

Données logistiques	
EAN	4024941242004
Longueur	440 mm
Largeur	225 mm
Hauteur	165 mm
Poids	2,368 kg
Volume	13 545 ccm



Ampere Polzahl	125 3	125 4	125 5			
a	160,0	160,0	160,0			
b	260,0	260,0	260,0			
c	364,0	364,0	364,0			
d	165,0	165,0	165,0			
e	140,0	140,0	140,0			
f	240,0	240,0	240,0			
h ø	8,3	8,3	8,3			
i	10,0	10,0	10,0			
k	M50	M50	M50			
Leiter mm <sup>2</sup> min	16	16	16			
Leiter mm <sup>2</sup> max	50	50	50			